



MOSDORFER
KNILL GRUPPE

Produktdokumentation

Artikel / Projekt:	WS A850-1 200A ÜSS SHNETZ SET	
Art.Nr.:	10052188	
Kunde:	Schleswig-Holstein Netz AG	
Ersteller: O. Roth	Datum: 10.06.2024 12:42	Zeich.Nr.



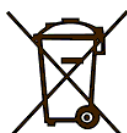
Dieses Produkt darf ausschließlich durch elektrotechnische Fachkräfte angeschlossen und in Betrieb genommen werden. Sämtliche Montage-, Wartungs- und Sicherheitshinweise sind zu beachten!



Harte Schläge und Erschütterungen sind zu vermeiden. Hinweise bezüglich Lage und Stapelbarkeit beachten!



Das Anheben des Produktes darf nur von unten oder an gekennzeichneten Kranösen erfolgen. Nicht am Dach anheben! Das Gewicht des Produktes ist am Typenschild und/oder am Lieferschein angegeben.



Dieses Produkt erfüllt die Richtlinie zur Beschränkung der Verwendung bestimmter gefährlicher Stoffe (RoHS), fällt jedoch unter die Elektroaltgeräte richtlinie (WEEE). Die Entsorgung nur in autorisierten Sammelstellen oder Entsorgungsbetrieben.

ELSTA-Mosdorfer Gesellschaft m.b.H.

Bahnstraße 29
8430 Kaindorf a. d. Sulm
+43 3452 71660

Standort Trumau

Kroneplatz 1
2521 Trumau
+43 2253 7521

ELSTA-Mosdorfer Deutschland GmbH

Im Löchel 2
35423 Lich-Eberstadt
+49 6004 808

ELSTA-Mosdorfer d.o.o. Croatia

Buzinski Prilaz 10
10010 Zagreb
+358 (1) 664 8071

ELSTA-Mosdorfer d.o.o. Bosnia

Industrijska zona Cijuge II
75270 Živinice
+387 35 365 461

www.elsta.com

office@elsta.com

200 A Wandlermessung (Bezug)

Netzform: TN-C - System

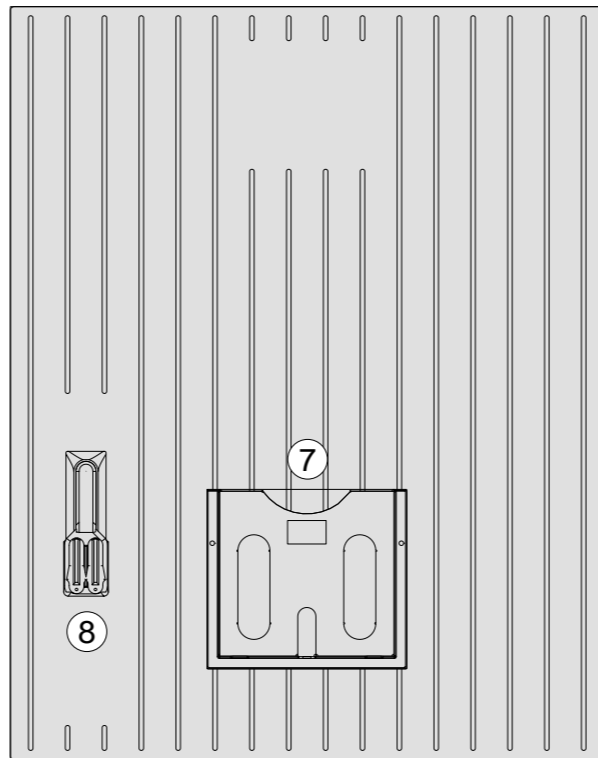
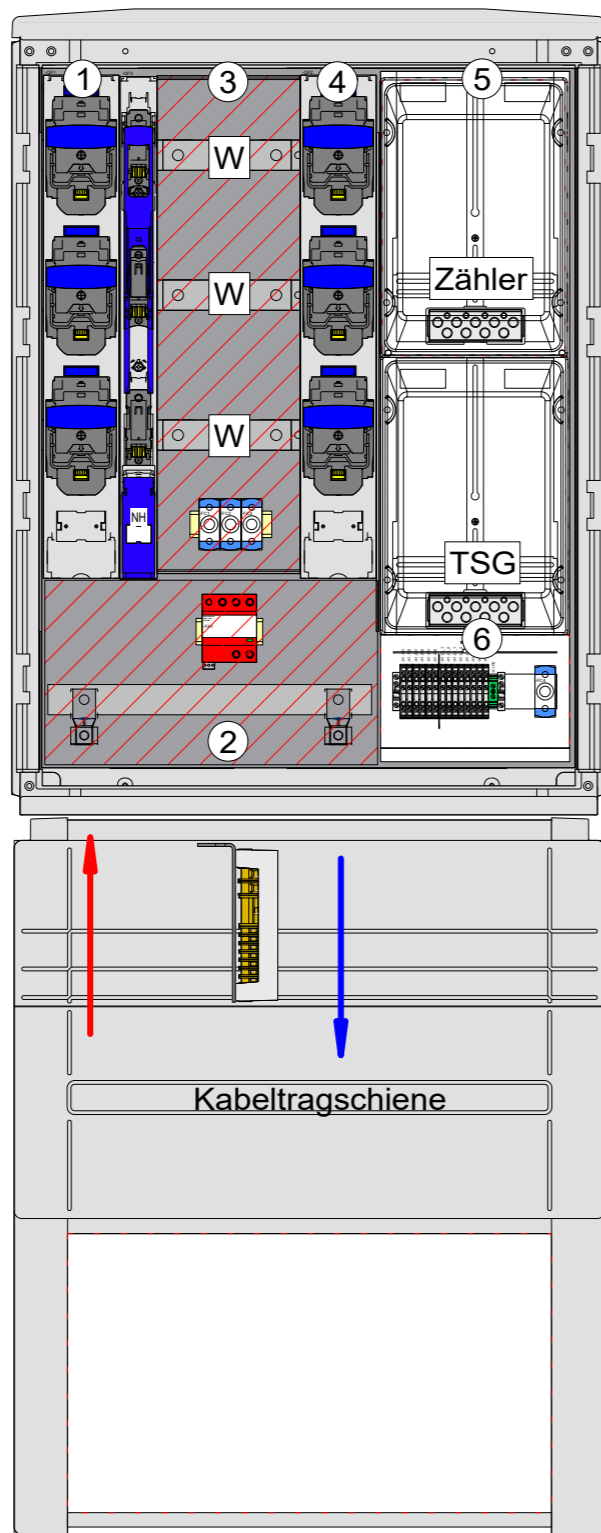
Verteilerschrank A850-1

785(B) x 1065(H) x 322(T)
RAL7035 / gerippte Oberfläche
Schutzklasse II / Schutzart IP44

InA Gerätekombination 200 A

Gemäß IEC 61439-2 nicht laienbedienbar

VNB-Genehmigung erforderlich



inklusive Sockelfüller 3102

in LUV RAL7035 lackiert

Kunststoff-Eingabsockel SX512.1

Legende

Sammelschienensystem 4-pol. 40x10mm E-Cu, verz.

- 1) 1x Sicherungslastschaltleiste NH2 400A 185mm 3x1 pol. schaltbar unbesichert, Anschluss: V-Klemme 70-240mm² // Zugang
- 2) 1x Sicherungslastschaltleiste NH00 160A 185mm 1x3 pol. schaltbar 2-Hand-betrieben, besichert mit 160A gG // Vorsicherung ÜSS
1x Kombi-Ableiter DSH TNC 255 FM
1x Potentialausgleichsschiene mit Winkel in Sockel montiert
- 3) Wandlerfeld bestehend aus:
3x Wandlerlasche 170x40x10mm montiert auf Stützer mit Stehbolzen
3x Sicherungselement D01 1-pol. 10A (Spannungspfad)
Wandlerfeldabdeckung PETG transp.
- 4) 1x Sicherungslastschaltleiste NH2 400A 185mm 3x1 pol. schaltbar unbesichert, Anschluss: V-Klemme 70-240mm² // Abgang
- 5) 2x Zählertragplatte 375x250mm mit Haube IP54
- 6) Anschlussraum 150x250mm bestückt mit:
1x Wandlerprüftrennklemme A 1.01 14-pol. TAB NS Nord 2019
1x Sicherungselement D01 1-pol. 16A (TSG)
- 7) 1x Schaltplantasche DIN A4
- 8) 1x Schwenkhebelverschluss für 2 Profilhalbzylinder inkl. 1 Profilhalbzylinder und 2 Schlüssel

Profilhalbzylinder EHZ ELSTA05 inkl. 2 Schlüssel

Änderungen zu 10051481 (Jahresanfrage SH-Netz 2023):
LUV, Überspannungsableiter (+ NH00-Leiste, Pot-Schiene)

Schleswig-Holstein Netz AG

ELSTA MOSDORFER GmbH
www.elsta.com

WS A850-1 200A ÜSS SHNETZ SET

Maßstab

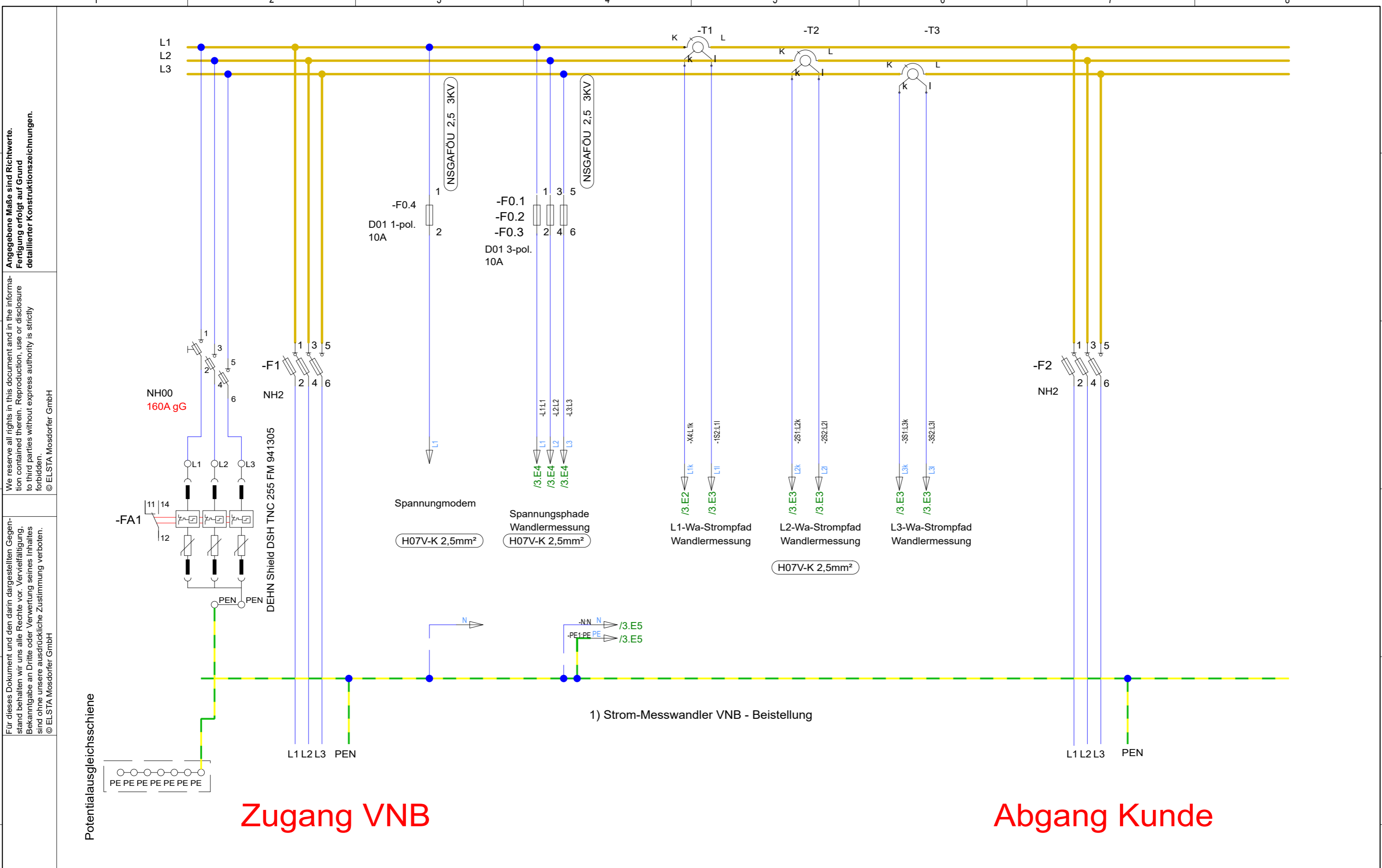
Aufbauplan

Revision			Version			Datum			Name			Ursprung			Erstellt durch			O. Roth		
Bearbeiter			28.06.2023			O. Roth			Artikelnr.: 10052188			Dateiname: 10052188			Referenz zu Projekt:			Blatt		
Geprüft																		1		
Norm																				

Angegebene Maße sind Richtwerte. Fertigung erfolgt auf Grund detaillierter Konstruktionszeichnungen.

We reserve all rights in this document and in the information contained therein. Reproduction, use or disclosure to third parties without express authority is strictly forbidden.
© ELSTA Mosdorfer GmbH

Für dieses Dokument und den darin dargestellten Gegenstand behalten wir uns alle Rechte vor. Vervielfältigung, Bekanntgabe an Dritte oder Verwertung seines Inhaltes sind ohne unsere ausdrückliche Zustimmung verboten.
© ELSTA Mosdorfer GmbH



Schleswig-Holstein Netz AG			ELSTA MOSDORFER GmbH www.elsta.com		WS A850-1 200A ÜSS SHNETZ SET		Maßstab
					Stromlaufplan		
			Datum	Name		Artikelnr.: 10052188	
			Bearbeiter	O. Roth		Dateiname: 10052188	
			Geprüft			Referenz zu Projekt:	
			Norm			Blatt	
			Ursprung			2	
Revision	Version	Datum	Name	Ursprung		Erstellt durch	O. Roth

We reserve all rights in this document and in the information contained therein. Reproduction, use or disclosure to third parties without express authority is strictly forbidden.
 © ELSTA Mosdorfer GmbH

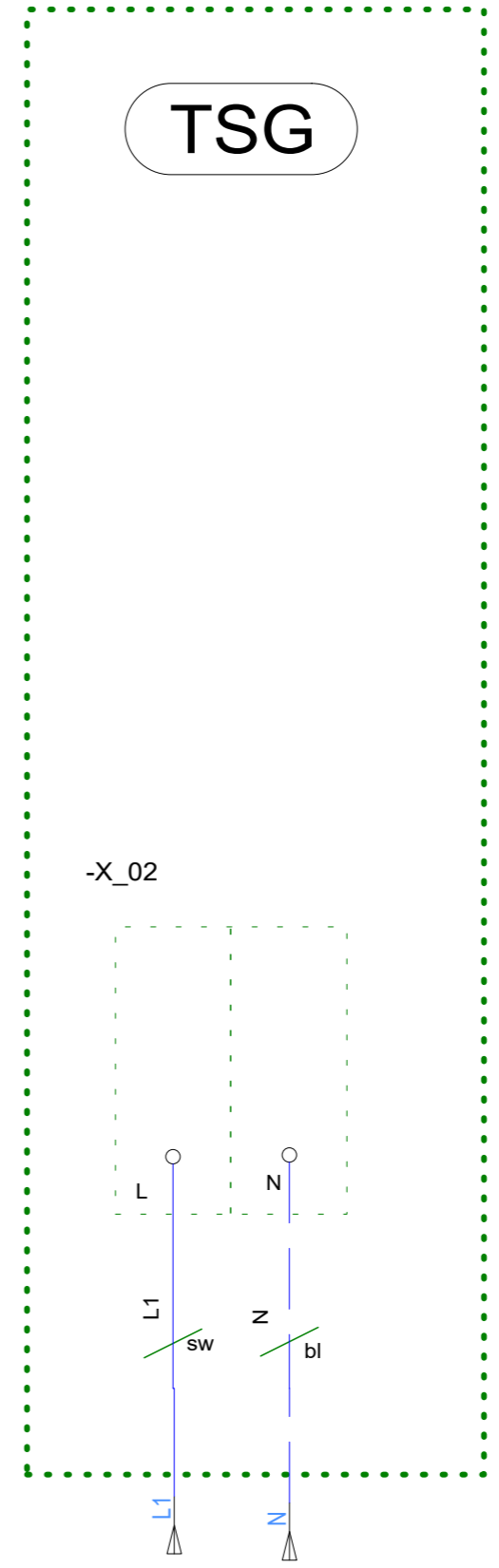
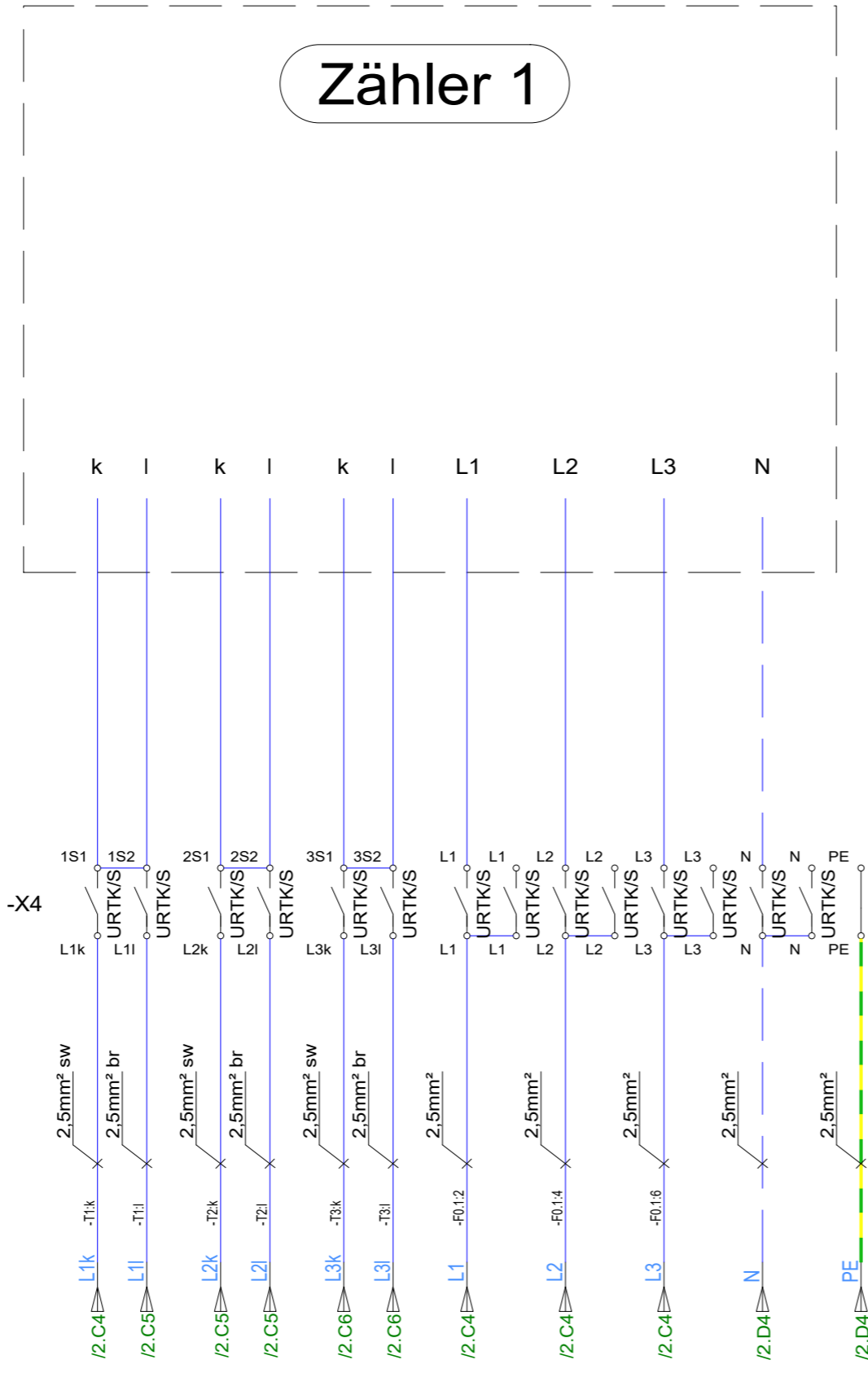
Für dieses Dokument und den darin dargestellten Gegenstand behalten wir uns alle Rechte vor. Vervielfältigung, Bekanntgabe an Dritte oder Verwertung seines Inhaltes sind ohne unsere ausdrückliche Zustimmung verboten.
 © ELSTA Mosdorfer GmbH

Angegebene Maße sind Richtwerte. Fertigung erfolgt auf Grund detaillierter Konstruktionszeichnungen.

Angegebene Maße sind Richtwerte. Fertigung erfolgt auf Grund detaillierter Konstruktionszeichnungen.

We reserve all rights in this document and in the information contained therein. Reproduction, use or disclosure to third parties without express authority is strictly forbidden.
© ELSTA Mosdorfer GmbH

Für dieses Dokument und den darin dargestellten Gegenstand behalten wir uns alle Rechte vor. Vervielfältigung, Bekanntgabe an Dritte oder Verwertung seines Inhaltes sind ohne unsere ausdrückliche Zustimmung verboten.
© ELSTA Mosdorfer GmbH



Schleswig-Holstein Netz AG

ELSTA MOSDORFER GmbH
www.elsta.com

WS A850-1 200A ÜSS SHNETZ SET

Maßstab

Stromlaufplan

				Datum	Name	Artikelnr.: 10052188
			Bearbeiter	28.06.2023	O. Roth	Dateiname: 10052188
			Geprüft			Referenz zu Projekt:
			Norm			
Revision	Version	Datum	Name	Ursprung	Erstellt durch	O. Roth

Blatt
3