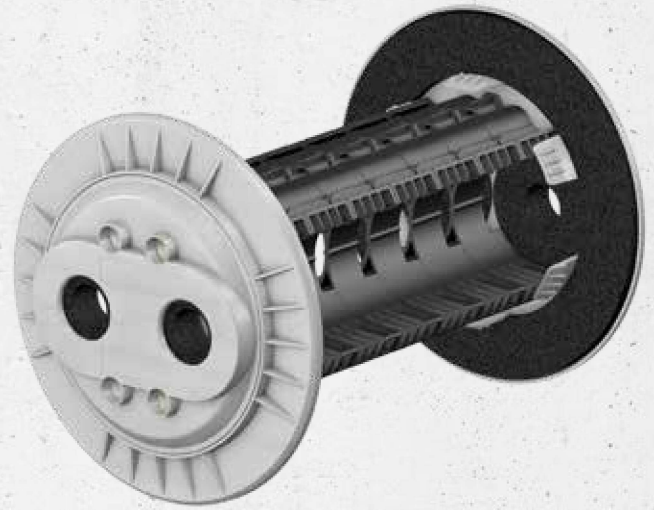


# DOYMAfix® HP/O



- **Wanddurchführung für oberirdische Gebäudeaußenwände**
- **Einsatz in verschiedensten Wandaufbauten**
- **für Luft-Wasser-Wärmepumpen**
- **mit integrierter Wärmedämmung**



25 Jahre Garantie

## PRODUKTVORTEILE

- Einsetzbar sowohl bei Neubau- und Bestandsgebäuden
- Gesicherte Wärmedämmung - Erfüllung der GEG-Forderung
- Ästhetischer Wandübergang mit ansprechendem Oberflächenfinish
- Universell verwendbar in allen gängigen Wandaufbauten
- Segmentbauweise ermöglicht individuelle Längenanpassung an bauliche Gegebenheiten
- Ein-Personen-Montage
- Einbau direkt nach Wandfertigstellung durchführbar
- Getrennte Verlegung der Rohre und Kabel
- Separate Führung von Spannungs- und Steuerleitungen
- Thermische Trennung vermeidet Wärmebrücken
- Anlagefläche für plane Anbindung der 200%-Außendämmung
- Vogelpicksichere Konstruktion
- Geringes Gewicht erleichtert den Einbau
- Schnelle und einfache Montage spart Zeit
- Gewerkeübergreifende Montage (Rohbau, Elektro, SHK) schafft Flexibilität im Bauablauf

- Flexible Kabelabdichtungen
- Steckbare Verbindungssegmente
- Expansions-schaum zur Verfüllung von Hohlräumen

Anschlussleitungen	Durchmesser der Leitungen
Kupferrohre	max. 2 Ltg. je 22 mm, 28 mm oder 35 mm
Kabel	max. 4 Ltg. je 5 bis 17 mm
Kältemittelleitungen (optional, s. Zubehör)	1/4"; 1/2"; 3/8"; 5/8"

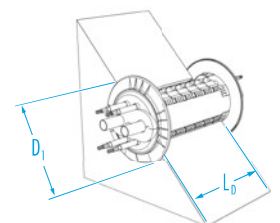
Abmessungen	
Kernbohrungs-/Futterrohr-Ø	199 - 204 mm (max. 220 mm)
Wanddicke, LD	120 - 500 mm, optional beliebig verlängerbar
Innen- und Außenabdichtung D <sub>i</sub>	300 mm
Achsabstand der Rohrdurchführungen	99 mm

## TECHNISCHE DETAILS

- Erfüllung der energetischen Anforderungen gemäß Gebäudeenergiegesetz (GEG)
- Nachweis der Luftdichtheit nach EN 12114 und Bewertung nach DIN 4108-2
- Gasdicht - Installation innerhalb des Schutzbereiches bei R290 möglich
- Nachweis der Schlagregendichtheit in Anlehnung an EN 1027
- Schalldämmung nach DIN EN ISO 10140-2
- Korrosionsfreies Bauteil

## DIE WANDDURCHFÜHRUNG BESTEHT AUS:

- Innen- und Außenabdichtung
- Variabel anpassbare Abdichtelemente für die Rohrleitungen



Technische Änderungen vorbehalten. Abbildungen teilweise mit Zubehör. E-WT-1-804-05/2024

