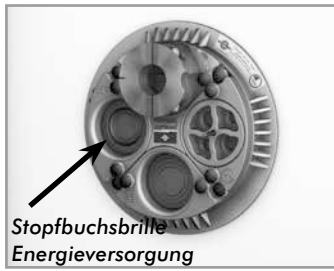
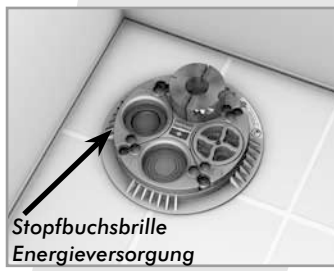


Einbauhinweise zur Installation des Energieversorgungskabels in die Hauseinführungen Quadro-Sicura® Nova/Nova BP, Quadro-Sicura® Basic R, Quadro-Sicura® E



Stopfbuchsbrille
Energieversorgung
Quadro-Sicura® Nova 1, 2, 3



Stopfbuchsbrille
Energieversorgung
Quadro-Sicura® Nova BP

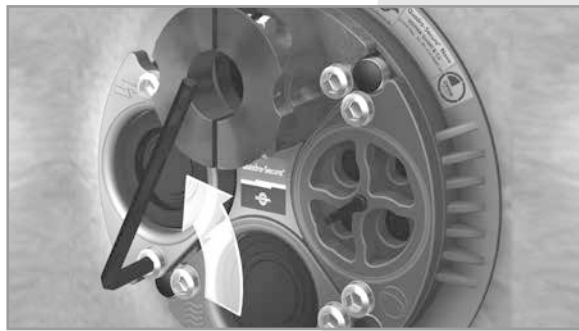


Stopfbuchsbrille
Energieversorgung
Quadro-Sicura® Basic R-2 - R-5

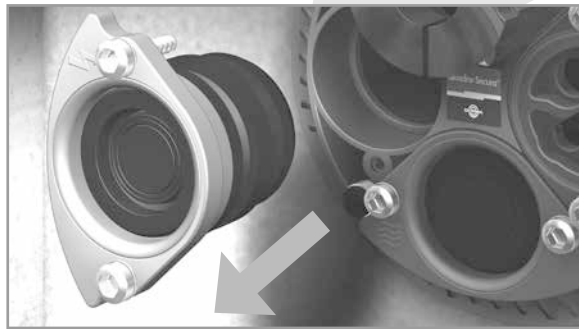


Stopfbuchsbrille
Energieversorgung
Quadro-Sicura® E 1, E 2, E 3, E-BP

Der Einbau dieses Gewerkes wird beispielhaft an der Quadro-Sicura® Nova gezeigt.



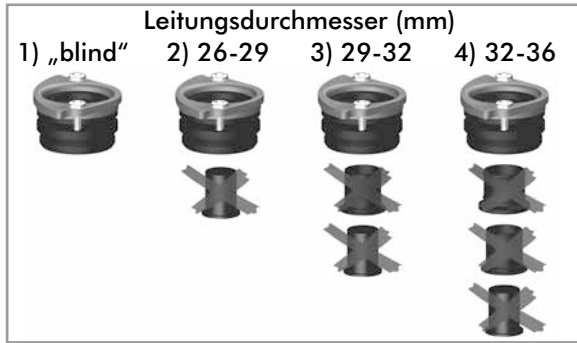
Befestigungsschrauben (Innensechskantschrauben) der Stopfbuchsbrille „Energieversorgung“ lösen.



Abdichteinheit mit dahinterliegendem Ringstopfen („Sekundärdichtung“) herausziehen.



Kabel durchschieben und den Durchmesser bestimmen.

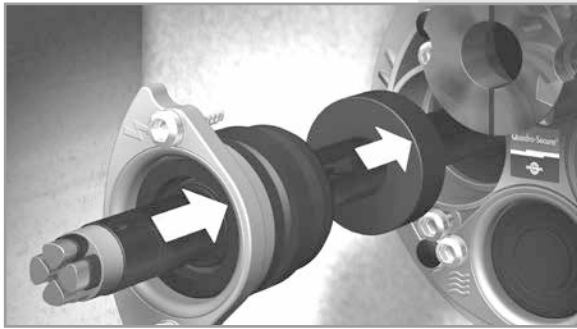


Blindstopfen aus der Abdichteinheit entfernen und entsprechend dem Durchmesser des Energieversorgungskabels die Moduldichtung anpassen.

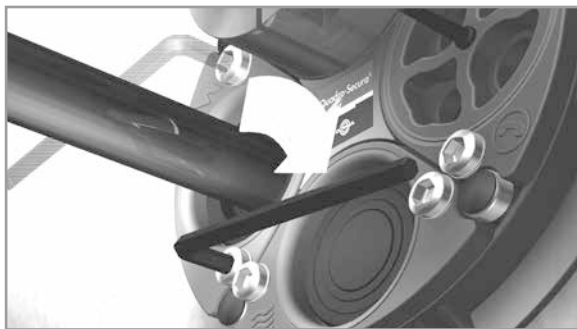
- | | |
|--|--------------|
| 1) Abdichteinheit unverändert: | „blind“ |
| 2) Blindstopfen entfernt: | Ø 26 - 29 mm |
| 3) Blindstopfen und eine Moduldichtung entfernt: | Ø 29 - 32 mm |
| 4) Blindstopfen und zwei Moduldichtungen entfernt: | Ø 32 - 36 mm |



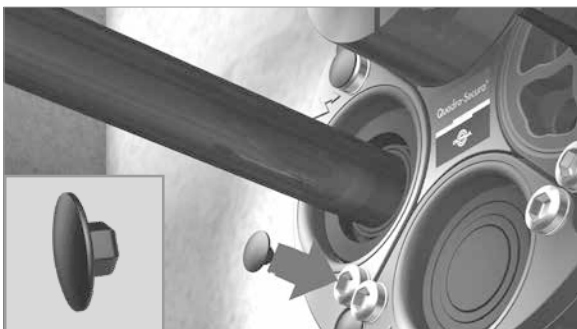
Ringstopfen (Sekundärdichtung) für Energieversorgungskabel.



Abdichteinheit montieren: zuerst den passenden Ringstopfen (Sekundärdichtung) danach die Abdichteinheit.



Befestigungsschrauben (Innensechskantschrauben) abwechselnd anziehen bis die Stopfbuchsbrille an der Ankerplatte plan anliegt.



Schraubenschutzkappen aufstecken.

Hinweis: Ein nachträgliches Ziehen oder Schieben der Leitung ist nicht erlaubt (Ausnahme normale Leitungsbewegungen durch Längenausdehnung).

Nach DIN-VDE-Bestimmungen ist für Leitungen und Kabel mit einem Durchmesser $d > 20$ mm ein minimaler Biegeradius $r \geq 6 d$ einzuhalten. Der Biegeradius darf nicht in die Dichtung hineinragen.

■ DOYMA gewährt 25 Jahre Garantie! Weitere Infos unter www.doyma.de